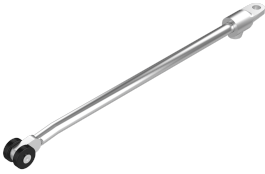


# RUNDSTÄNGER FÖR ADAPTRAR, 15 MM RULLAR (R), STÅL



Rundstång  $\varnothing 8$  mm med 15 mm rulle, för handtag och lås med flerpunktsreglar. Längden L i ritningen är den totala längden mätt från den platta änden till rullens ände. Stångmodell R används med en stångadapter (beställs separat). Adaptern ökar den totala längden med 14 mm (se ritning).

Den här produkten levereras i anpassade längder och levereras endast mot förfrågan.



## MATERIAL

**Rivet:** Stål, förzinkad

**Rod:** Stål, förzinkad

**Roller:** Glass fibre reinforced polyamide (PA6GF30)

## RELATERADE PRODUKTER

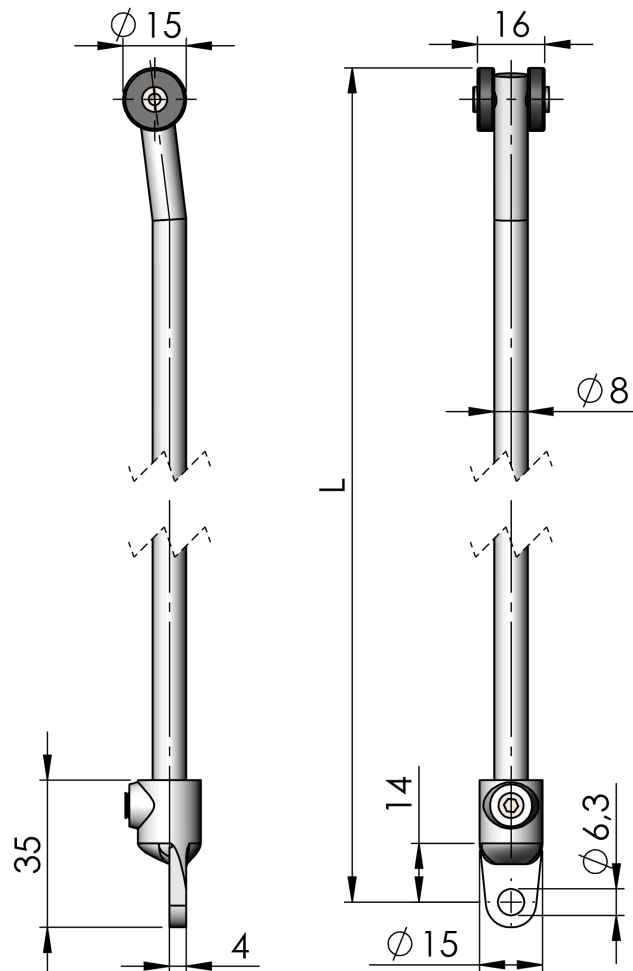
**Reglar:** 2-490, 2-491, 2-500b, 2-510

**Rod guides:** 2-560, 2-570

**Rod adapters:** 2-541

**Other materials:** 2-541

Use the Index Code at [industrilas.com](http://industrilas.com)



Artikelnummer	Material	Längd i mm	Typ
282111	Stål	L=400 mm	Rod R
282112	Stål	L=500 mm	Rod R
282113	Stål	L=600 mm	Rod R
282114	Stål	L=800 mm	Rod R
282115	Stål	L=900 mm	Rod R
282116	Stål	L=1000 mm	Rod R
282117	Stål	L=1100 mm	Rod R
282118	Stål	L=1200 mm	Rod R
282121	Stål	L=700 mm	Rod R